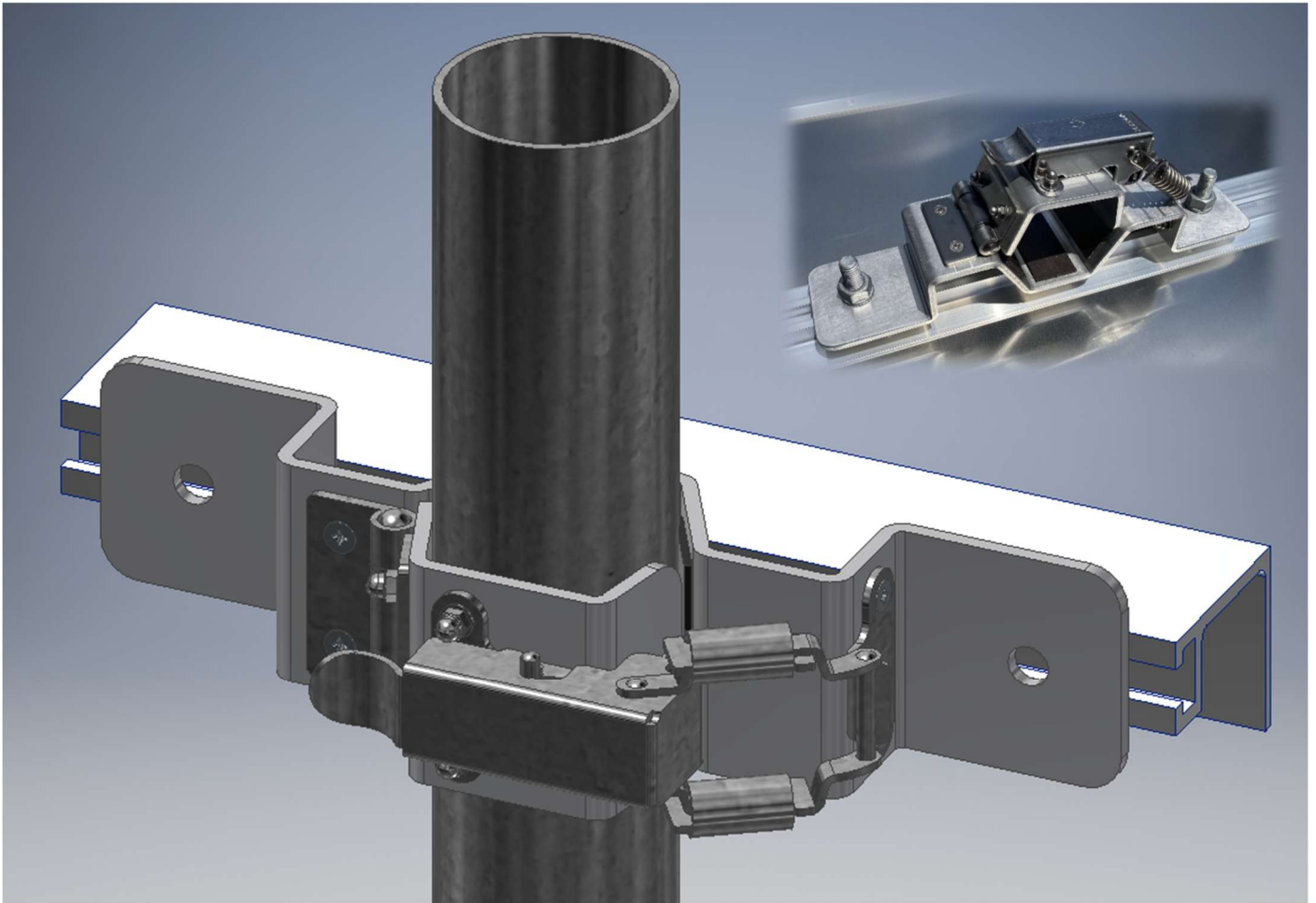


仮設規制標識ワンタッチ取付金具II

道路規制時の素早い標識板設置に



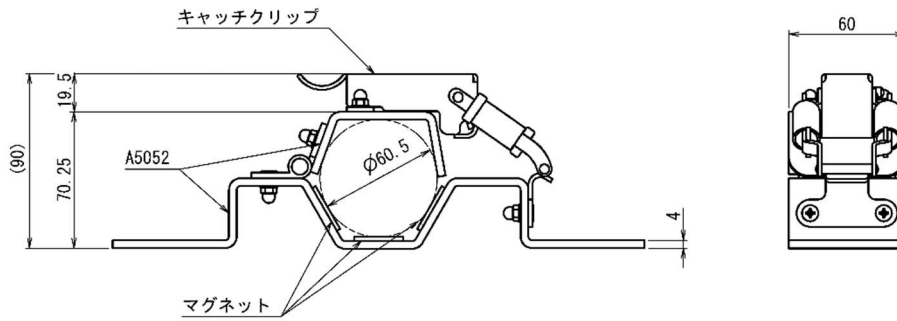
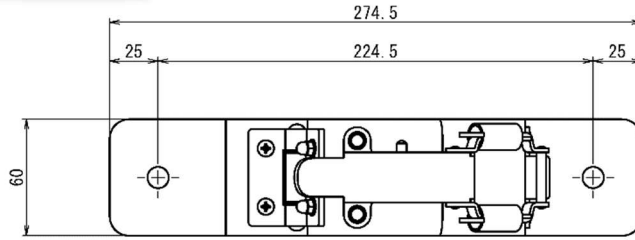
本製品の特徴

- 取り組け工具一切不要！
- 作業1名での簡単取付！
- 短時間での取り付けが可能！
- アルミ製で軽量！



仕様・寸法

管理番号：9788



質量：約 630g

| No. | 材質 (板厚) | 外形 | マグネット | 定価 (送料別) |
|-----|--------------|-----------------------|-------|--------------|
| 1 | A5052 (t4.0) | 約 275mm × 60mm × 90mm | 有り | ¥40,000 (税別) |
| 2 | A5052 (t4.0) | 約 275mm × 60mm × 90mm | 無し | ¥31,000 (税別) |

- ※ 1. 上記価格は取付金具のみの価格です。標識板・支柱・施工費・送料等は含まれておりません。
- ※ 2. 仕様、外観、価格は予告なく変更する場合がありますのでご了承下さい。
- ※ 3. 取り付け可能な支柱はφ60.5円形パイプです。1つの板にマグネット有り・無しの混在使用はできません。

設置動画

<https://youtu.be/WpfMq-KEEHw>



チラシ

チラシダウンロード先



図面

図面ダウンロード先



交通機材本部

中部交通機材室 愛知県海部郡飛鳥村梅之郷東割 149-3

TEL : 0567-57-0160 FAX : 0567-57-0161

関東交通機材室 TEL : 03-6661-6797 FAX : 03-6661-6906

関西交通機材室 TEL : 06-6684-9057 FAX : 06-6684-9259

九州交通機材室 TEL : 0968-68-4857 FAX : 0968-68-7427

ホームページ : <https://www.sanyoshokai.co.jp/>



代理店

2026.04.01