

簡易通行止め遮断機【基礎式】

災害、冠水、工場内等の通行止め交通規制に



👉 動画で動き
の確認こちらで



👉 一般図の
PDF ダウンロード

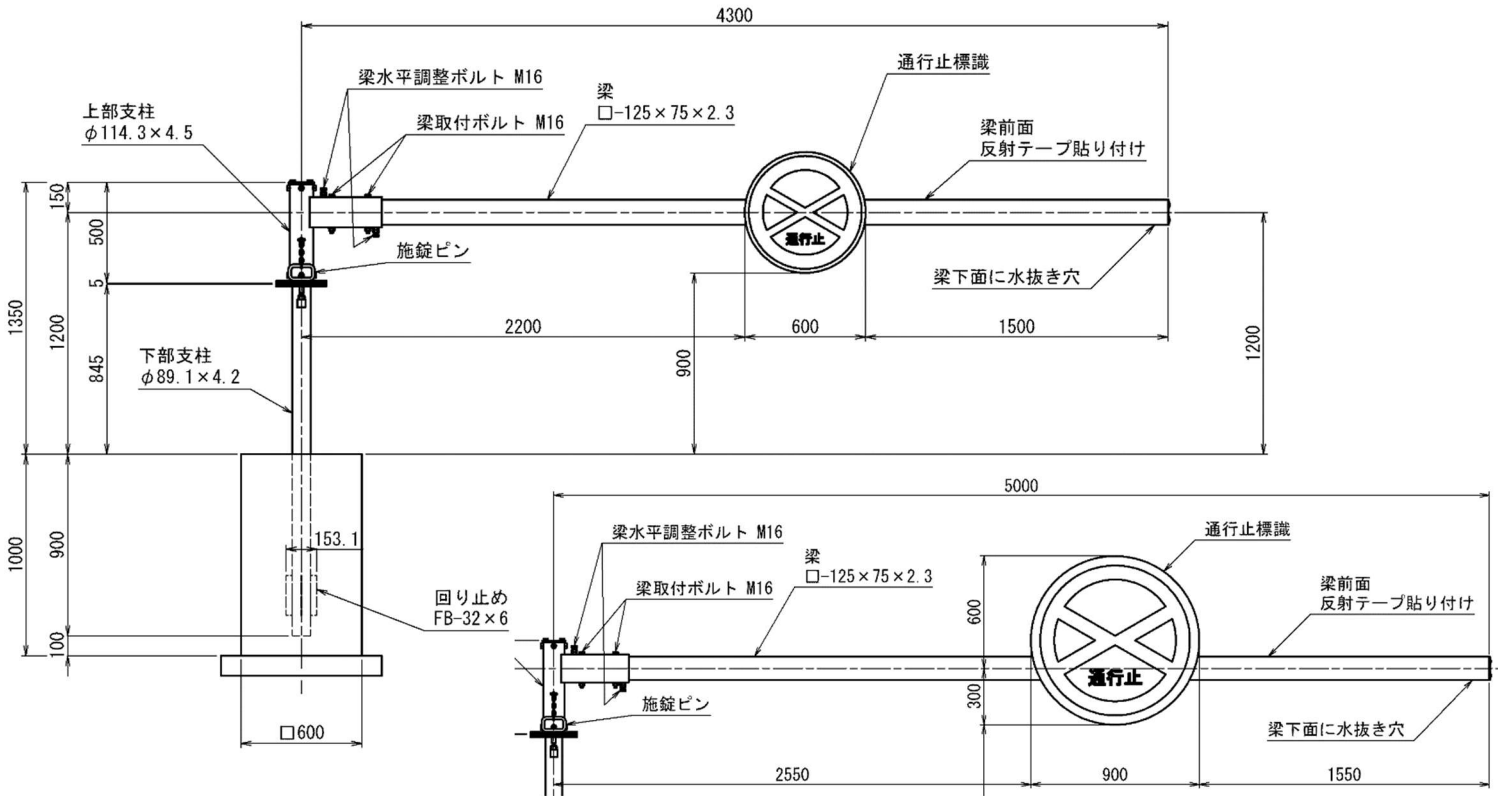


👉 本カタログの
PDF ダウンロード

本製品について

- 設計風速 40m/s 対応製品です。
- 受け支柱が不要ですので、親柱のみで設置可能です。
- 柱～アームの長さは 6m 迄対応（標識サイズ、位置により変動）で、水平方向 360° 回転でき、固定位置は 90° ±20° 位置に固定可能です。
（6m 超え等の製品は別途仕様変更にて設計・製作可能）
- 基礎埋め込み式以外の特殊箇所への設計・製作も可能です。
（ベース式、防護柵共架式等）
- 標識板・回転灯はイメージの為、別途販売品です。
（ご指定品等があれば、取付金具等の設計・製作可能）

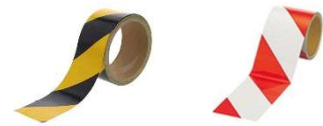
- 標準品（基礎埋め込み式。上図 4.3m・φ600、下図 5.0m・φ900）



※1. 基礎サイズ □600×1000（N値=10）

販売価格

※2. テープの向きがあるので左側・右側設置を確認してください。（色は黒黄・赤白）



No.	形式	アーム長さ	アーム径	概算質量	定価(送料別)
1	基礎埋め込み式	4.3m	□125×75×2.3	約 83 kg	¥767,000(税別)
2	基礎埋め込み式	5.0m	□125×75×2.3	約 88 kg	¥775,000(税別)

※3. 上記価格は遮断機製品のみ価格です。標識板・回転灯・基礎・施工費・送料は含まれておりません。

※4. 標識板取付けバンドは2個付属（M10 ボルト付き）。標識板の裏リブは縦方向の物をご使用ください。

※5. 仕様、外観、価格は予告なく変更する場合がありますのでご了承下さい。



株式会社 三陽商会

交通機材本部

中部交通機材室 愛知県海部郡飛島村梅之郷東割 149-3
TEL：0567-57-0160 FAX：0567-57-0161

関東交通機材室 TEL：03-6661-6797 FAX：03-6661-6906

関西交通機材室 TEL：06-6684-9057 FAX：06-6684-9259

九州交通機材室 TEL：0968-68-4857 FAX：0968-68-7427

ホームページ：https://www.sanyoshokai.co.jp/



代理店

簡易通行止め遮断機【防護柵共架式】

災害、冠水、工場内等の通行止め交通規制に



👉 動画で動き
の確認こちらで



👉 一般図の
PDF ダウンロード

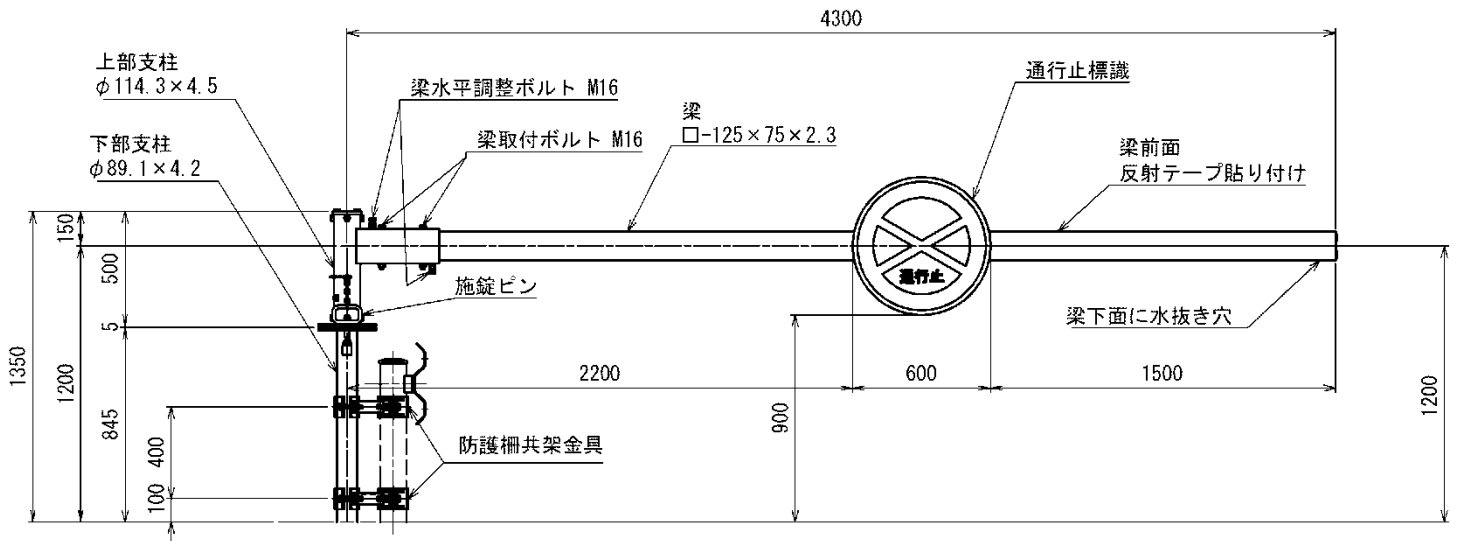


👉 本カタログの
PDF ダウンロード

本製品について

- 設計風速 40m/s 対応製品です。
- 受け支柱が不要ですので、親柱のみで設置可能です。
- 柱～アームの長さは基本 4.3m 迄対応（標識サイズ、位置により変動）で、水平方向 360° 回転でき、固定位置は 90° ±20° 位置に固定可能です。
- 標識板・回転灯はイメージの為、別途販売品です。
（ご指定品等があれば、取付金具等の設計・製作可能）

● 標準品（防護柵共架式。4.3m・φ600）



※1. 防護柵共架金具は支柱径φ114.3、φ139.8に応じて選択。

販売価格



※2. テープの向きがあるので左側・右側設置を確認してください。（色は黒黄・赤白）

No.	形式	アーム長さ	アーム径	概算質量	定価(送料別)
1	防護柵共架式	4.3m	□125×75×2.3	約 74 kg	¥748,000(税別)
2	共架金具 φ114.3 1基分(2セット)			約 10.0 kg (1セット当り)	¥114,000(税別)
3	共架金具 φ139.8 1基分(2セット)			約 10.4 kg (1セット当り)	¥118,000(税別)

※3. 上記価格は遮断機製品のみ価格です。標識板・回転灯・基礎・施工費・送料は含まれておりません。

※4. 標識板取付けバンドは2個付属（M10 ボルト付き）。標識板の裏リブは縦方向の物をご使用ください。

※5. 仕様、外観、価格は予告なく変更する場合がありますのでご了承下さい。



交通機材本部

中部交通機材室 愛知県海部郡飛島村梅之郷東割 149-3
TEL : 0567-57-0160 FAX : 0567-57-0161

関東交通機材室 TEL : 03-6661-6797 FAX : 03-6661-6906

関西交通機材室 TEL : 06-6684-9057 FAX : 06-6684-9259

九州交通機材室 TEL : 0968-68-4857 FAX : 0968-68-7427

ホームページ : <https://www.sanyoshokai.co.jp/>



代理店

簡易通行止め遮断機【水平回転】 施工例

