

防護柵共架式金具

ガードレール・ガードパイプの柱に強固に取付！



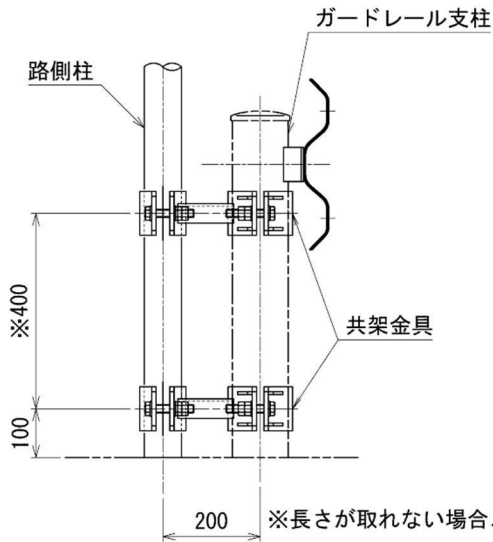
本製品の特徴

- 道路標識設置基準（風速 40m/s）に準拠した製品です。
- 国土交通省、NEXCO、各自治体へ納入実績多数あり。
- ご要望により、構造計算・図面（2D・3D）の作成ができます。
- 標準品以外の特殊箇所への設計・製作も可能です。

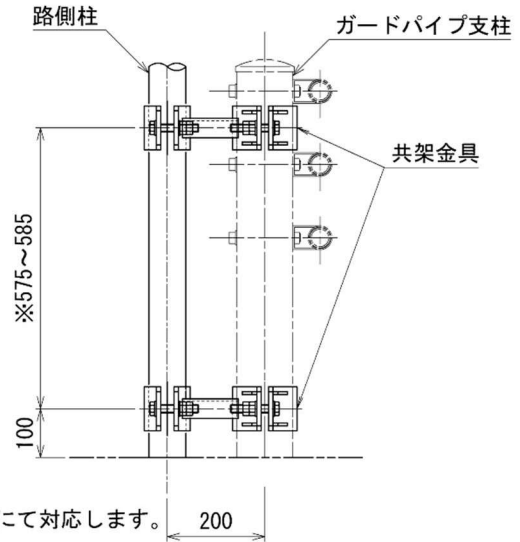
仕様・寸法

※仕様、外観、価格は予告なく変更する場合がありますのでご了承ください。

取付一般図：ガードレール



取付一般図：ガードパイプ



A型



B型



材質 : SS400
表面処理 : HDZT77

No.	型式／形式	路側柱径	防護柵径	柱間距離	バンド肉厚	ボルト	概算質量	定価(個)
1	A型:60.5×114.3	φ60.5	φ114.3	200	9	M16	約 9.3 kg	¥55,000
2	A型:76.3×114.3	φ76.3	φ114.3	200	9	M16	約 9.3 kg	¥56,000
3	A型:89.1×114.3	φ89.1	φ114.3	200	9	M16	約 10.0 kg	¥58,000
4	A型:101.6×114.3	φ101.6	φ114.3	200	12	M16	約 12.7 kg	¥71,000
5	B型:114.3×114.3	φ114.3	φ114.3	200	12	M20	約 16.1 kg	¥80,000
6	A型:60.5×139.8	φ60.5	φ139.8	200	9	M16	約 9.7 kg	¥57,000
7	A型:76.3×139.8	φ76.3	φ139.8	200	9	M16	約 9.7 kg	¥58,000
8	A型:89.1×139.8	φ89.1	φ139.8	200	9	M16	約 10.4 kg	¥60,000
9	A型:101.6×139.8	φ101.6	φ139.8	200	12	M16	約 12.5 kg	¥73,000
10	B型:114.3×139.8	φ114.3	φ139.8	200	12	M20	約 16.8 kg	¥83,000
11	B型:139.8×139.8	φ139.8	φ139.8	250	12	M20	約 17.5 kg	¥87,000

(※税別,送料別。上記価格は1個当りの価格です。1ヶ所2個使用ですので、上記価格×2個となります。)



交通機材本部

中部交通機材室 愛知県海部郡飛鳥村梅之郷東割 149-3

TEL : 0567-57-0160 FAX : 0567-57-0161

関東交通機材室 TEL : 03-6661-6797 FAX : 03-6661-6906

関西交通機材室 TEL : 06-6684-9057 FAX : 06-6684-9259

九州交通機材室 TEL : 0968-68-4857 FAX : 0968-68-7427

ホームページ : <https://www.sanyoshokai.co.jp/>



代理店